

**AYUNTAMIENTO DE  
ZARAGOZA**

**OPOSICIÓN  
OFICIAL ALBAÑIL (TL)**

**SEGUNDO EJERCICIO**

**29 JUNIO 2026**

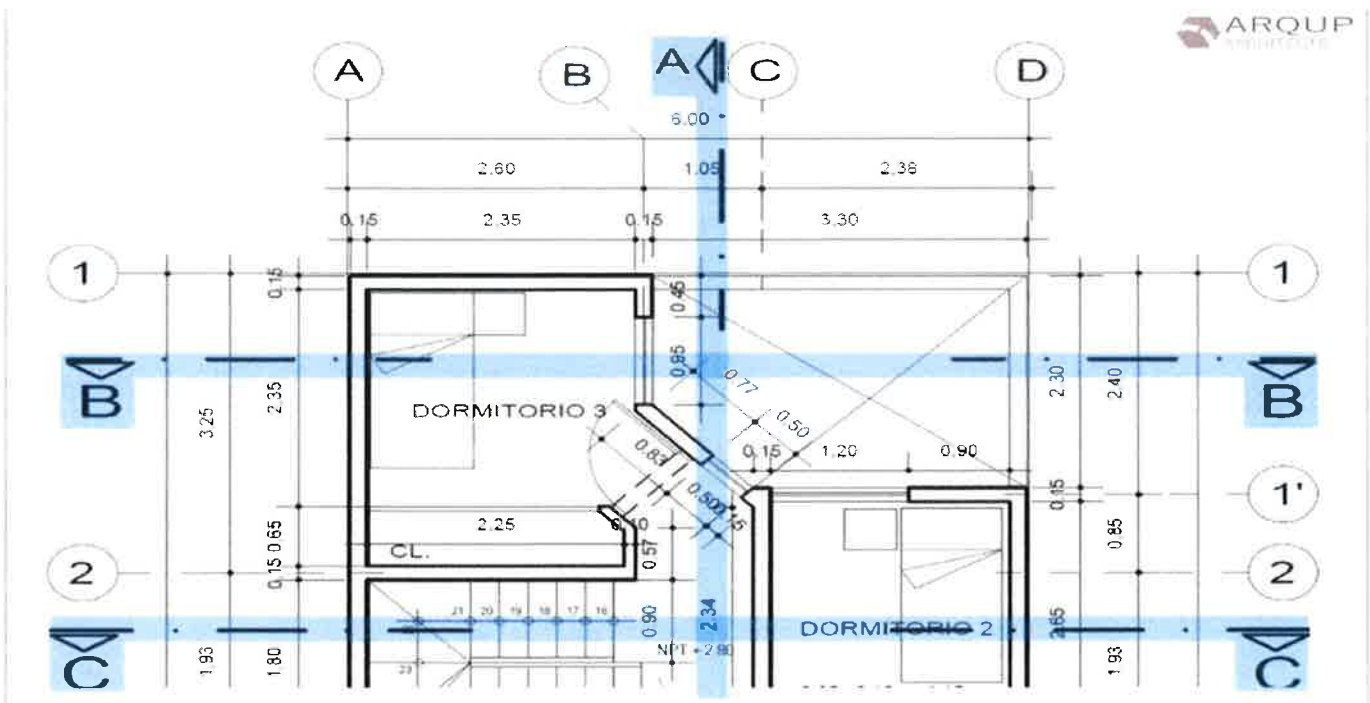


# OFICIAL ALBAÑIL (TL) SEGUNDO EJERCICIO

## SUPUESTO TEÓRICO-PRÁCTICO N°1

Desde el Área de Urbanismo, Infraestructuras, Equipamientos y Vivienda se ha decidido realizar una pequeña construcción en el espacio libre de una parcela destinada a Escuela Infantil. Se ha redactado un Proyecto de ejecución y en el mismo se contempla además, la ejecución de obras en la vía pública para la realización de un badén. Al objeto de desarrollar los trabajos con personal funcionario, se requiere que el equipo tenga conocimientos de replanteo de obra, interpretación de planos, ejecución de obras de hormigón armado, replanteo de tabiquería interior y conocimientos sobre obras de pavimentación de vías urbanas.

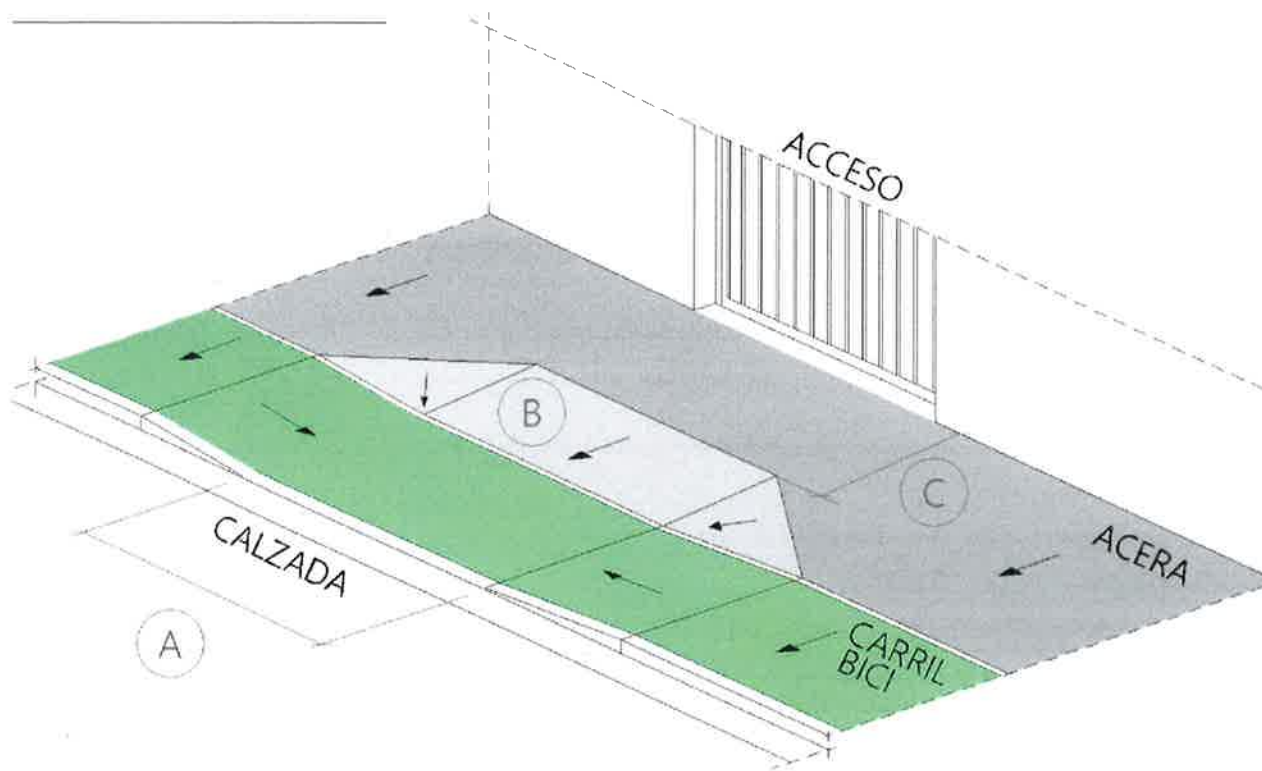
- 1.- Para poder trazar una perpendicular desde un punto predeterminado y disponiendo únicamente de un cordel, tiza y una cinta métrica de 30 m., podemos usar la técnica del: (de los apartados siguientes, indicar la respuesta correcta)
  - a) 2-4-5.
  - b) 3-5-7.
  - c) 3-4-6.
  - d) 6-8-10.
- 2.- En el plano adjunto, qué representan las líneas grafiadas con línea larga segmentada y punto, y flecha:
  - a) Indican las zonas de dimensionamiento y cota.
  - b) Indican la proyección de vacío.
  - c) Indican la ubicación de cada corte o sección.
  - d) Indican la proyección de elementos existentes.



- 3.- **Se necesita realizar una reparación urgente con hormigón en una zona del equipamiento donde se está trabajando; para ello utilizaremos un cemento CEM III/A-D. A qué tipo de cemento nos referimos:**
- a) Cemento de alta resistencia química a los sulfatos.
  - b) Cemento Portland con adición de humo de sílice.
  - c) Cemento Portland con adición de dos o más materiales secundarios (puzolana, cenizas volantes o caliza).
  - d) Ninguna de las respuestas anteriores es correcta.
- 4.- **En el momento de replantear los huecos de las puertas interiores de paso de madera, debemos conocer el ancho y alto de las mismas y la ubicación en el espacio. Se colocará, previo a la colocación definitiva de la puerta, un precerco de madera de pino. ¿Qué tolerancia será admisible para el precerco según la norma UNE 56802?**
- a) Anchura  $\pm 2$  mm., grueso  $\pm 2$  mm.
  - b) Anchura  $\pm 5$  mm., grueso  $\pm 2$  mm.
  - c) Anchura  $\pm 4$  mm., grueso  $\pm 4$  mm.
  - d) No se establece ninguna tolerancia. Debe ser la medida señalada por el propietario de la obra.
- 5.- **El tabique interior se ha ejecutado con ladrillo hueco cerámico de 7, llevando una de sus caras enyesada y otra alicatada con cemento cola. ¿Qué espesor se debe prever a la hora de encargar los precercos de madera de pino para instalar una puerta?**
- a) 9,00 cm.
  - b) 12,00 cm.
  - c) 8,00 cm.
  - d) 7,00 cm.
- 6.- **Tenemos que hacer un rebaje de bordillo para badén o paso de vehículos, según el modelario de planos del Ayuntamiento de Zaragoza. El ancho de la acera es mayor de 3 metros y se da la circunstancia que en ese punto tenemos la presencia de un carril bici. El ancho de acceso en fachada es de 4 metros. ¿Cuál debería ser la longitud total del badén?**
- a) Longitud del badén 4 metros.
  - b) Longitud del badén 6 metros.
  - c) Longitud del badén 5 metros.
  - d) Longitud del badén 7 metros.
- 7.- **¿Qué tipo de bordillo correspondería colocar en la separación entre carril bici y acera?**
- a) Bordillo de hormigón HM – 35 (8X20cm).
  - b) Bordillo de hormigón HM – 35 (15X25cm).
  - c) Bordillo de hormigón HM – 25 (8X20cm).
  - d) Bordillo de hormigón HM – 25 (15X20cm).

8.- ¿Qué longitud deberá tener el tramo de bordillo rebajado a cota mínima? (A en el dibujo).

- a) Deberá tener un 20 % más que el ancho de paso en fachada.
- b) Se procurará que la longitud de rebaje del tramo rebajado sea igual que el ancho de acera.
- c) Se procurará que la longitud de rebaje del tramo rebajado sea igual al ancho de paso en fachada.
- d) Deberá tener un 20 % más que el ancho de la acera.



9.- ¿Qué tipo de baldosa se deberá colocar en la zona junto al acceso, longitudinal a la línea de fachada?

- a) Baldosa táctil indicadora de advertencia con botones y contraste cromático.
- b) Baldosa táctil indicadora direccional de bandas y contraste cromático.
- c) Se deberá colocar el mismo tipo de baldosa existente en el resto de la acera.
- d) Se deberá colocar baldosa antideslizante, para favorecer el agarre de los neumáticos.

10.- Al tratarse de una acera de más de 3 metros de ancho, ¿qué anchura tendrá la parte de acera entre el paño del rebaje y el acceso en línea de fachada? (C en el dibujo de la pregunta n.º 8).

- a) Será igual o menor a 2 metros.
- b) Será igual o menor a 1,5 metros.
- c) Será igual o mayor a 2 metros.
- d) Es indiferente, no está regulado.

## **SUPUESTO TEÓRICO-PRÁCTICO N°2**

Desde el Servicio de Conservación de Arquitectura y Servicio de Talleres y Brigadas del Ayuntamiento de Zaragoza, se llevan a cabo las tareas de conservación y mantenimiento de los equipamientos municipales. Se recibe una serie de avisos y peticiones por parte del Servicio Gestor "Cultura":

- 11.- Nos piden reformar las duchas de los vestuarios de personal. ¿Qué tipo de tabiquería interior y revestimiento es el más correcto para la ejecución de las duchas?
- a) Tabique cerámico + enfoscado de mortero + alicatado cerámico.
  - b) Tabique cerámico + impermeabilización + enfoscado de mortero.
  - c) Tabique de cartón yeso especial humedad + enfoscado de mortero + alicatado cerámico.
  - d) Tabique de cartón yeso especial humedad + enfoscado de mortero + linoleo.
- 12.- Al ejecutar el enfoscado de mortero en el paramento interior antes del alicatado, ¿cuál es el espesor habitual recomendado en una sola capa?
- a) Entre 3 y 5 mm.
  - b) Entre 10 y 20 mm.
  - c) Entre 30 y 40 mm.
  - d) Más de 50 mm.
- 13.- Tenemos 37 m<sup>2</sup> de pared y el alicatado a colocar es una baldosa cerámica de 20cm x 20cm, ¿cuántas cajas de baldosas enteras hay que comprar siendo que en cada una de ellas vienen 20uds de baldosas? (No se tiene en cuenta mermas.)
- a) 47.
  - b) 58.
  - c) 25.
  - d) 32.
- 14.- Durante la inspección de la cubierta del edificio cultural se detectan humedades por filtración de agua de lluvia. ¿Cuál es la primera actuación que debe realizarse?
- a) Pintar la cara interior afectada.
  - b) Sustituir el falso techo.
  - c) Localizar el punto de entrada del agua y reparar la impermeabilización.
  - d) Aplicar yeso sobre las manchas.

15.- Se trata de una cubierta plana transitable y requiere una revisión y limpieza. ¿Qué pendiente mínima debe garantizarse de forma general en una cubierta plana para facilitar la evacuación de aguas?

- a) 0 %.
- b) 1 %.
- c) 10 %.
- d) 25 %.

16.- En una zona de la cubierta se han tenido que eliminar placas de fibrocemento que contienen amianto. El Área de almacenamiento se debe señalizar correctamente. De los siguientes pictogramas, ¿cuáles podríamos encontrarnos en una zona de almacenamiento con residuos de amianto?



1



2



3



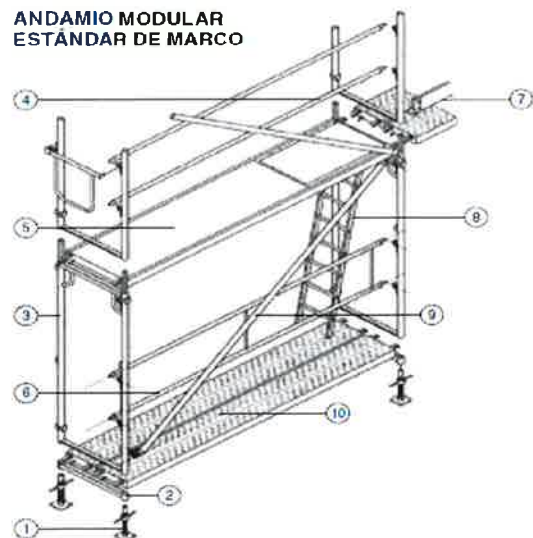
4

- a) Pictograma 1 y 2.
- b) Pictograma 2 y 3.
- c) Pictograma 2, 3, y 4.
- d) Pictograma 1, 2, 3 y 4.

17.- Nos comunican un aviso para realizar una reparación en los ladrillos del canto de forjado de la fachada del Edificio Cultural. Para trabajar en la reparación de la fachada del edificio se va a usar un andamio modular estándar. De acuerdo con la numeración de la imagen, ¿qué elementos son el n.º 1, 7 y 9?

- a) Husillo, rodapié y Montante.
- b) Casquillo, travesaño y Barandilla.
- c) Soporte de inicio, Diagonal y Plataforma.
- d) Husillo, rodapié, Diagonal.

ANDAMIO MODULAR ESTÁNDAR DE MARCO



**18.- Durante la reparación de los ladrillos de fachada aparece en el canto de forjado una armadura oxidada por desprendimiento del recubrimiento. ¿Cuál es el procedimiento más correcto?**

- a) Cubrir directamente con mortero.
- b) Pintar la armadura oxidada y revestir.
- c) Eliminar el hormigón deteriorado, limpiar la armadura y reponer con mortero de reparación estructural.
- d) Aplicar yeso de fraguado rápido.

**19.- En la fachada de fábrica de ladrillo cara vista del edificio aparece una fisura vertical continua. ¿Cuál es la causa más probable?**

- a) Exceso de impermeabilización.
- b) Movimientos diferenciales o retracciones del cerramiento.
- c) Falta de ventilación de la cámara.
- d) Ninguna respuesta es correcta.

**20.- En la fachada del edificio, con cámara de aire ventilada. ¿Cuál es la función principal de la cámara?**

- a) Aligerar el peso del cerramiento.
- b) Sustituir a la impermeabilización.
- c) Servir de paso para instalaciones.
- d) Ninguna respuesta es correcta.